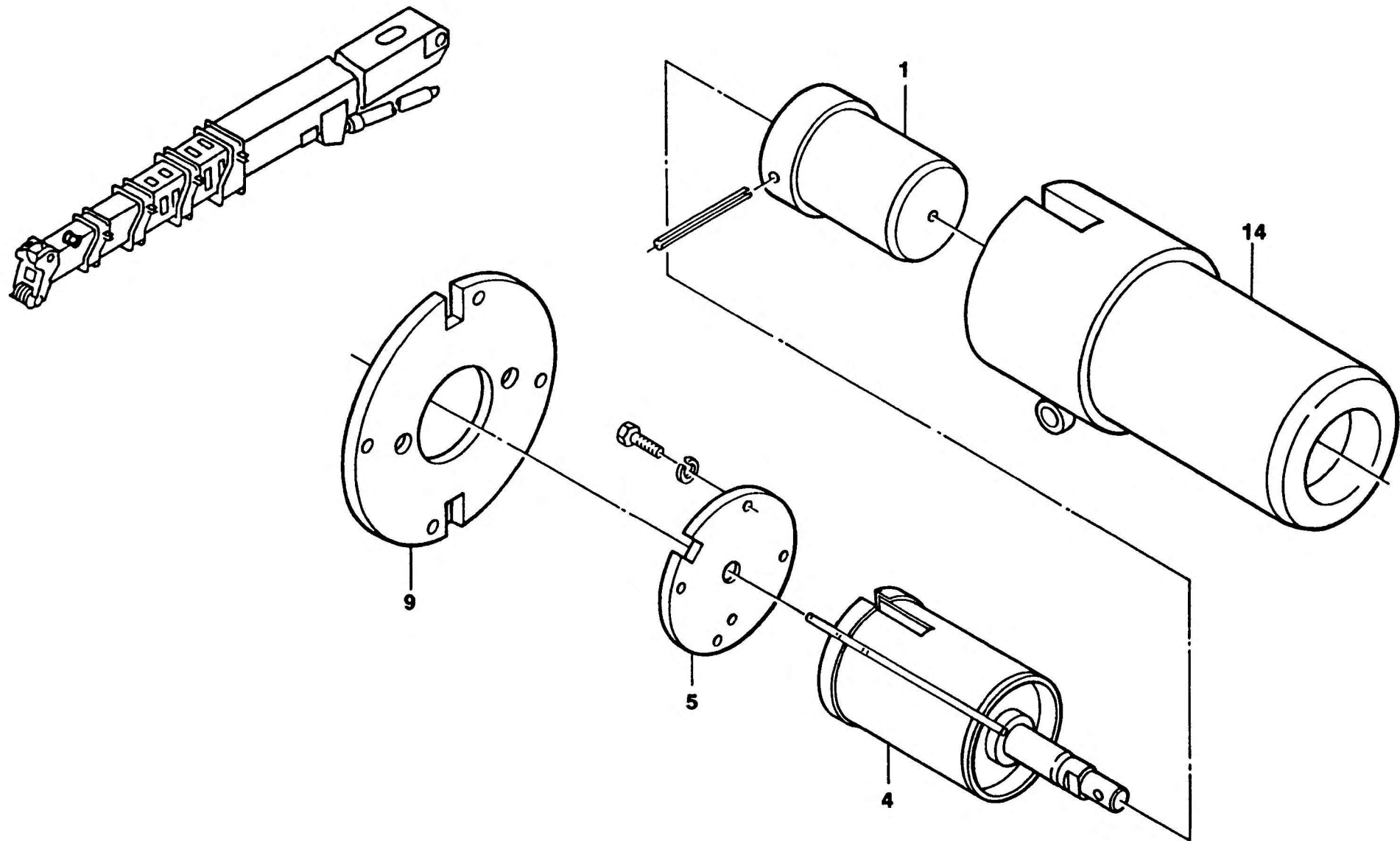




DOPPELVERRIEGELUNG RECHTS  
DOUBLE LOCKING DEVICE, RIGHT

BILDTAFEL PICTORIAL DISPLAY			KMK 6200 BE 700 G 506
09.91	2082014-ETL A	1/1	



A02\_714